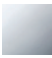

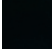


**maniglia - Cromato**

---

11 000 980



	Cromato	11 000 980-00
	Platinato spazzolato	11 000 980-06
	Nero opaco	11 000 980-33

**Prodotti complementari necessari**

---



**Kit di fissaggio per montaggio su  
vetro monofacciale -** 12 350 970 90  
 ● Per l'installazione su piastrelle in  
vetro

**Prodotti complementari necessari**

---



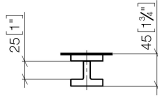
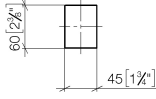
**Kit di fissaggio per montaggio su  
vetro bifacciale -** 12 351 970 90

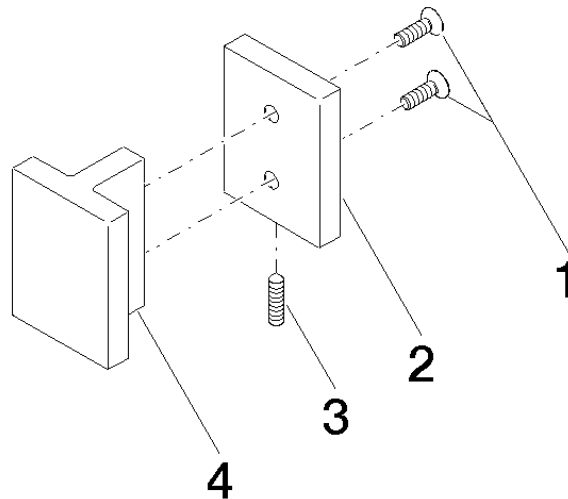
maniglia - Cromato

---

11 000 980

mm [inches]





### Elenco delle parti di ricambio

N.	Codice articolo	Denominazione	Quantità necessaria	Tempo di produzione
1	09 30 30 170 90	vite	2	2
2	08 17 98 557-00	copertura	1	10
3	04 31 11 113 00 90	perno	1	2
4	08 17 98 558-00	manopola	1	10